

ROTOVENT



I piccoli fanno cose da grandi



TAGLIAVINI

1934

I PLUS ROTOVENT



CONSEGNATO GIÀ MONTATO E COLLAUDATO, in meno di un'ora è pronto per lavorare.

DELIVERED PRE-ASSEMBLED AND TESTED, is ready to work in less than an hour.



FACILITÀ DI INSTALLAZIONE, i tempi di fermo sono ridotti al minimo.

EASY INSTALLATION, downtime reduced to a minimum.



ESTREMAMENTE COMPATTO, FLESSIBILE E AD ELEVATA PRODUTTIVITÀ. Mai un forno così piccolo ha dato risultati così grandi.

EXTREMELY COMPACT, FLEXIBLE AND HIGHLY PRODUCTIVE. Never before had an oven this small achieved such great results.



COTTURA PERFETTA SU TUTTO IL CARRELLO, grazie ad una perfetta circolazione del flusso dell'aria in camera di cottura.

PERFECT BAKING ON ALL THE TROLLEY, thanks to ideal circulation of the air flow in the cooking chamber.



CONSUMO RIDOTTO, GRAZIE AL SISTEMA REC (REDUCED ENERGY CONSUMPTION) che permette un consumo energetico di oltre il 30% in meno rispetto a prodotti simili.

REC (REDUCED ENERGY CONSUMPTION) SYSTEM that contributes consumptions more than 30% lower than other similar products.



TUTTA LA MANUTENZIONE ordinaria si esegue **DAL FRONTE E SOPRA** al forno.

ALL ROUTINE MAINTENANCE comfortably **PERFORMABLE FROM THE FRONT AND TOP** of the oven.



QUADRO ELETTRICO posizionato su uno dei tre lati o sopra il forno.

ELECTRIC PANEL installed on one of the three sides or on top of the oven.



PORTA CON APERTURA A DESTRA O A SINISTRA SU RICHIESTA.

DOOR WITH OPENING TO THE RIGHT OR LEFT (ON REQUEST).

ROTOROVENIT



RVT 46



RVT 68



RVT 665

PERCHÉ scegliere **ROTOVENT**



COTTURA PERFETTA

Il forno rotativo Rotovent, disponibile in versione **elettrica** o a **combustione**, è stato studiato per garantire i **migliori risultati di cottura con un ingombro minimo**. Estremamente piccolo e compatto, questo forno è destinato anche a pasticcerie e a panifici con laboratori di ridotte dimensioni. Cuoce a convezione per mezzo di **tre ventole ad alta portata** distribuite su tutta l'altezza della camera di cottura in modo da **garantire una cottura perfetta su tutto il carrello**. La rotazione del carrello assicura una cottura omogenea del prodotto. Il sistema di rotazione avviene con gancio superiore o, su richiesta, per i modelli 665 e 68 con piattaforma girevole.

PERFECT BAKING

*The rotary oven Rotovent, available in the **electric version** or with **combustion**, has been designed to guarantee the **best baking results with the least use of space**. Extremely small and compact, this oven has also been designed for bread and pastry makers with limited space. Convection baking by means of **three high-capacity fans** distributed along the entire height of the baking chamber to provide perfect baking on all the trolley. The rotating trolley ensures a uniformly baked product. The rotation system employs an upper hook or, on request, a turntable for the 665 and 68 models.*



 **TAGLIAVINI**



PRATICITÀ DI MONTAGGIO

I modelli della serie Rotovent sono stati studiati per essere **facilmente installati e subito pronti per lavorare**. Il modello RVT 46 viene consegnato già montato e collaudato subito pronto all'uso, i modelli RVT 665 e 68 in due parti completamente assemblate riducendo i tempi di messa in funzione ad un massimo di un'ora. Su richiesta anche questi modelli possono essere spediti completamente assemblati. Per ridurre al minimo gli ingombri, il quadro elettrico può essere posto su uno dei tre lati o, a richiesta, sopra al forno.

PRACTICAL ASSEMBLY

*The models of the Rotovent series are designed to **be easily installable and instantly ready for work**. The RVT 46 model is delivered pre-assembled and tested, and ready to use on the spot, while the RVT 665 and 68 models come in two fully assembled parts, cutting down set-up time to maximum one hour. On request, these models too, can be shipped fully assembled. To reduce space encumbrance to a minimum, the electric panel can be installed on one of the three sides or, on request, atop the oven.*

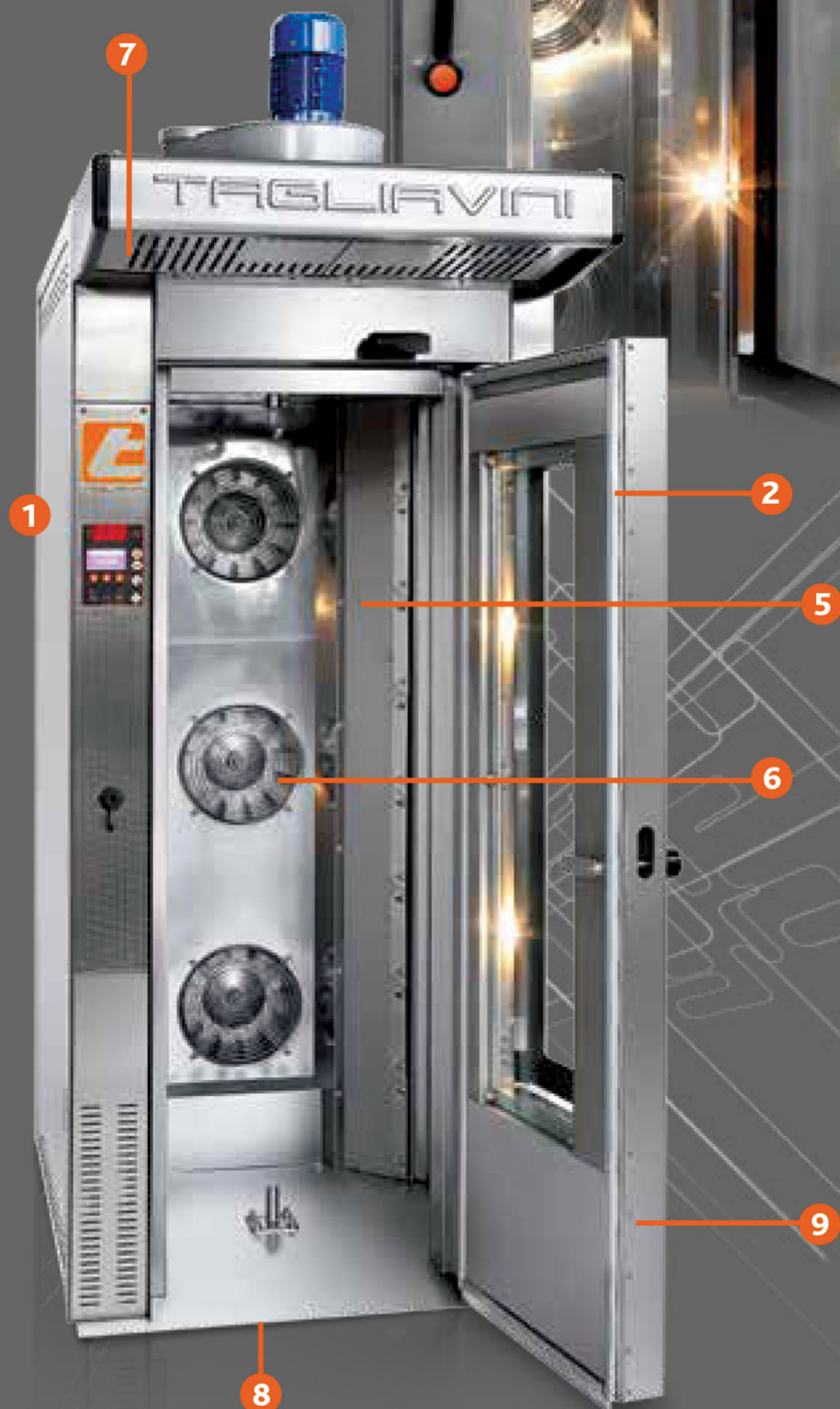




PERFETTO IN OGNI DETTAGLIO

Compattezza, versatilità e risparmio energetico. Questi i valori che sono alla base del progetto del forno Rotovent, ogni dettaglio è stato studiato per garantire tenuta termica, solidità e facilità di utilizzo e manutenzione.

- **Spesso strato di pannelli preformati in lana minerale 1** per evitare la dispersione del calore.
- **Guarnizioni in materiale speciale 2** montate direttamente sulla porta per una maggior tenuta e durata (nessun contatto con i vapori di cottura in apertura e si evitano eventuali colpi durante l'inserimento del carrello).
- **Il doppio cristallo 3 di grandi dimensioni con illuminazione interna potenziata 4**, permette una visione completa del carrello durante la cottura. La pulizia e la sostituzione delle lampade è semplice e veloce grazie all'apertura a libro del cristallo esterno della porta.
- Su ogni modello sono montate, di serie, **due vaporiere 5** per una grande disponibilità di vapore in tempi veloci. Su richiesta, possibilità di avere utilizzo alternato delle vaporiere per richieste di vapore ravvicinate nel tempo.
- Per i prodotti delicati, si può richiedere il **dispositivo di regolazione della velocità dei ventilatori di ricircolo dell'aria 6** nella camera di cottura tramite inverter, con 5 livelli di velocità: **alte** per cottura di pane e grossa pasticceria; **basse** per cottura di prodotti di pasticceria leggeri e delicati.
- **L'ampia cappa di aspirazione 7 in acciaio inox** è dotata di grigliato ed aspiratore vapori (a doppia velocità ad accensione automatica a fine ciclo di cottura per modelli RVT 665 e 68).
- **L'inserimento del carrello a gancio** nella camera di cottura è **estremamente agevolato** grazie alla base del forno posta a livello pavimento **8**.
- **Porta auto sollevante in fase di apertura 9**.
- **Valvola automatica di evacuazione vapori** (a richiesta).



PERFECTION IN EVERY DETAIL

Compact, versatile and energy saving. These are the guiding principles of a Rotovent oven's design: every detail has been deeply studied to ensure thermal resistance, solidity, and a simple use and maintenance.

- **A thick layer of stiff panels in rock wool 1** to prevent heat dispersion.
- **Seals in special material 2** assembled directly on the door for greater resistance and endurance (no contact with baking steam when you open the oven and no bumping when you slide in the trolley).
- **The large, double crystal glass panel 3 with enhanced internal lighting 4**, provides a full view of the trolley during baking. The lamps are easy to clean and replace thanks to the hinged opening of the outer glass of the door.
- Every model features two **standard steam generators 5** to have lots of steam in the matter of seconds. On request, customers can afford the option of alternately using the steam generators when in need of steam in quick succession.
- For delicate products, you can request a **device to adjust the speed of the fans that recirculate the air 6** in the baking chamber by inverter, with 5 different speed levels: **high** to bake bread and large pastries; **low** to bake light and delicate pastry products.
- **The wide extractor hood 7 in stainless steel** features a grille and steam vacuum (double speed with automatic ignition at the end of the baking cycle on the RVT 665 and 68 models).
- **Placing the trolley inside** the baking chamber with the aid of the hook proves quite simple thanks to the oven's base being level with the pavement **8**.
- **The door automatically lifts when you open it 9**.
- **Automatic valve for steam evacuation** (available on request).



SMART

LE CENTRALINE INTUITIVE

La centralina SMART con display digitale, completa di programmatore di accensione settimanale "PROSET" e memorizzazione di 10 ricette di cottura di serie (ampliabili fino a 30), è dotata di:

- 1 Accensione / spegnimento centralina e lampadina in camera di cottura.
- 2 Aumento o diminuzione della temperatura e di tutti i parametri.
- 3 Funzione "enter" per entrare nelle impostazioni delle ricette e attivare il programmatore settimanale.
- 4 Avvio e fine ciclo di cottura.
- 5 Comando valvola (se automatica).
- 6 Comando mandata vapore. La quantità di vapore può essere misurata in tempo o in litri.
- 7 Regolazione tempo di cottura. Avvisatore acustico a fine cottura.
- 8 Velocità della ventola.
- 9 Regolazione velocità aspirazione cappa: bassa /alta.
- 10 Temperatura impostata.
- 11 Temperatura reale in camera di cottura.

Grazie alla porta USB posta sul pannello frontale, si possono facilmente e velocemente trasferire le ricette e aggiornare il software.

SMART - THE INTUITIVE CONTROL UNITS

The digital control unit with SMART display featuring the standard weekly programmer "PROSET" and space to save up to 10 baking recipes (upgradable to 30) offers:

- 1 Control unit and baking chamber light on / off button.
- 2 Option to increase or decrease the temperature and all other parameters.
- 3 "Enter" function key to access the recipe settings and enable the weekly programmer.
- 4 Baking start / finish.
- 5 Valve control (if automatic).
- 6 Steam delivery control. The quantity of steam can be measured in seconds or liters.
- 7 Adjustable baking time. Sound buzzer at end of baking cycle.
- 8 Adjustable fan speed.
- 9 Adjustable extractor hood speed: high / low.
- 10 Preset temperature.
- 11 Real temperature in baking chamber.

Thanks to the USB port on the front panel, you can easily and quickly transfer the recipes and upgrade the software.



I BAKE

LA TECNOLOGIA IN UN TOUCH

Il pannello di controllo I BAKE, racchiude in un touch la tecnologia più avanzata. Fornito in alternativa alla centralina SMART, offre tutte le funzioni della centralina SMART con gestione touch screen, ed inoltre con un semplice gesto si possono impostare:

The I BAKE control panel incorporates the top level of technology in a touch screen. Installed in place of the SMART control unit, it offers all the functions listed for the smart control unit on a touch-screen. What's more, with a simple touch you can set:



SUPERSAVER: (per modelli elettrici) **computer di gestione dell'energia** disponibile in grado di gestire la richiesta di energia di tutto il laboratorio con una **potenza di contratto inferiore alla somma delle utenze.**

SUPERSAVER: (for electric models) a computer to manage the energy available that can handle the energy requirements of the entire baking lab with a contract power less than the total number of utilities.



PROSET: programmazione settimanale delle accensioni giornaliere.
PROSET: weekly programming of the daily baking cycles.



MANUALE D'ISTRUZIONI per la consultazione.
INSTRUCTIONS MANUAL.

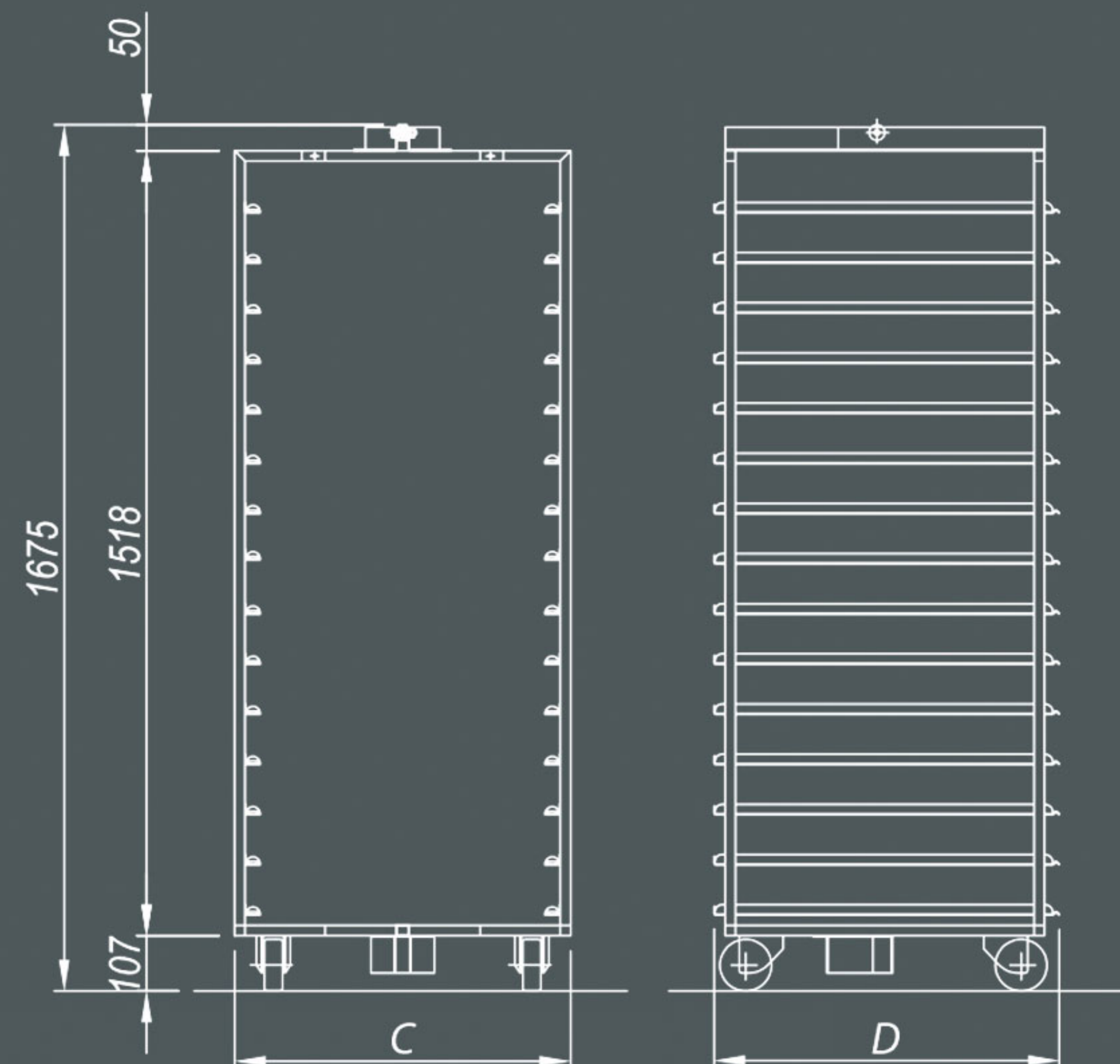


MEMORIZZAZIONE DI 100 RICETTE. Si può programmare il controllo automatico dei seguenti parametri: Temperatura, tempi parziali di cottura, immissione vapore, velocità dei ventilatori di ricircolo, apertura e chiusura della valvola di estrazione del vapore.

SAVES UP TO 100 RECIPES. Plus, the following parameters can be monitored automatically: Temperature, partial baking times, steam inlet, recirculation fan speed, opening and closing of the steam extraction valve.

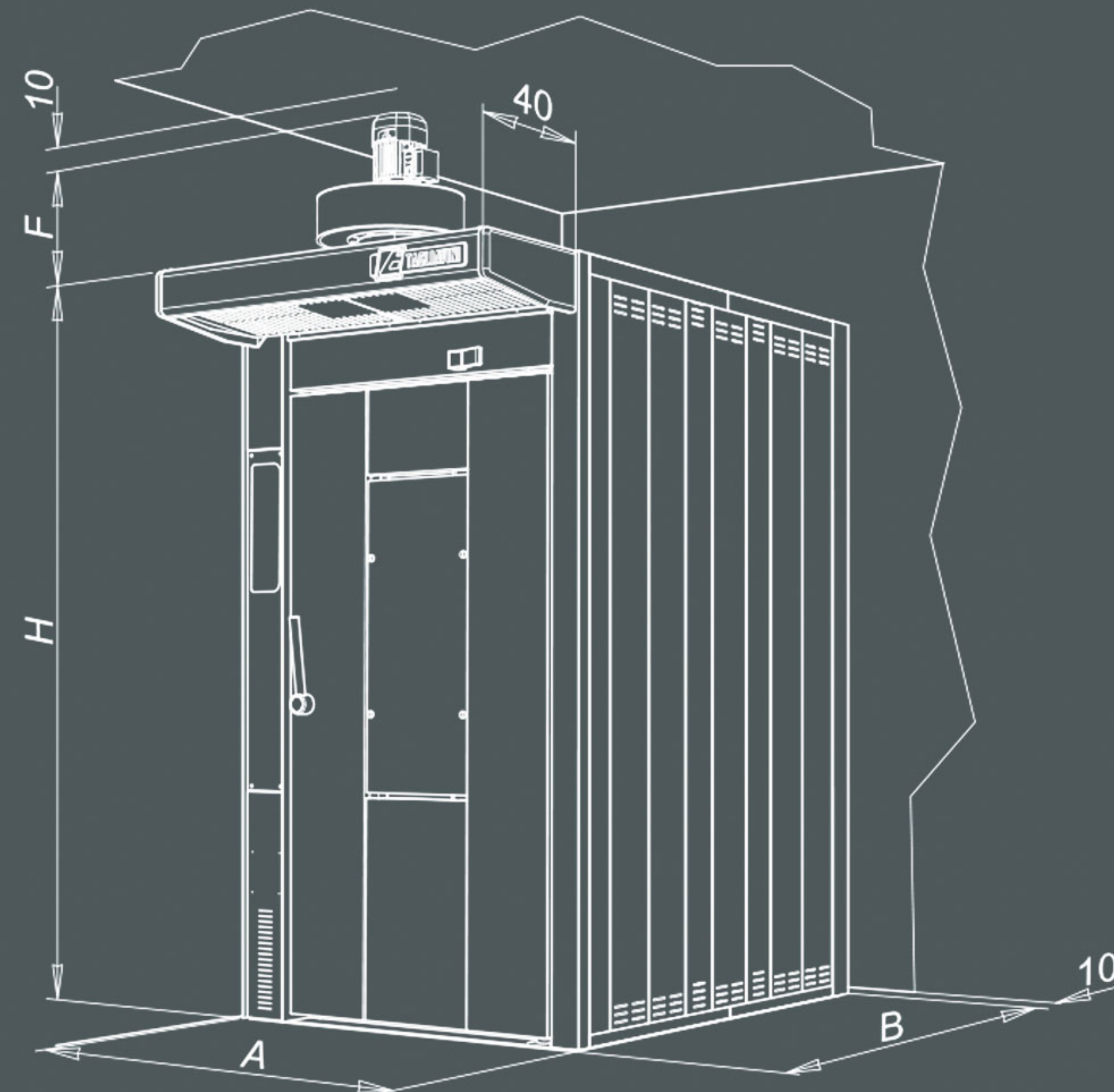
ROTOVENT TECHNICAL DATA

CARRELLI - RACK						
MODELLO MODEL	dimensioni teglie plaques dimensions (cm)	dimensioni esterne external dimensions (cm)		portata massima maximum power (kg)	portate niveles n°	interasse center distance (cm)
		A	B			
RVT46	40X60	46	62	80	20	7,4
	32,5X53	38	55			
RVT665	40X80	46	82	100	18	8,2
	46X66 (18"X26")	52	68		15	9,8
	46X76 (18"X30")	52	78			
	50X70	56	72		13	11,3
	53X65	59	67			
	60X65	66	67			
RVT665H	40X80	46	82	110	22	7,1
	46X66 (18"X26")	52	68		20	7,8
	46X76 (18"X30")	52	78			
	50X70	56	72		18	8,7
	53X65	59	67			
	60X65	66	67			
RVT68H	60X80	66	82	150	15	10,4
		71	87			



MODELLO MODEL	alimentazione power source	dimensioni esterne external dimensions (cm)				dimensioni teglie plaques dimensions (cm)	potenza termica thermal power					potenza elettrica electric power (kw)	peso weight (kg)
		A	B	H	F		kw			kCal/h	BTU/h		
							MINI	STD	MAXI				
RVT46-E	ELETTRICO	90	120	205	35	40X60 - 32,5X53	18	21	27	-	-	2	620
RVT46-C	GAS						28			24.000	96.000		
RVT665-E	ELETTRICO	112	150	205	41	60X65 - 40X80 - 50X70 53X65 - 46X66 (18"X26") 46X76 (18"X30")	20	23	30	-	-	2	820
RVT665-C	GAS / GASOLIO						38,3			33.000	132.000		
RVT665H-E	ELETTRICO	112	150	230	41	60X65 - 40X80 - 50X70 53X65 - 46X66 (18"X26") 46X76 (18"X30")	20	23	30	-	-	2	900
RVT665H-C	GAS / GASOLIO						38,3			33.000	132.000		
RVT68H-E	ELETTRICO	130	170	230	41	60X80	27	31	39	-	-	2	990
RVT68H-C	GAS / GASOLIO						43			37.000	148.000		
RVT810H-E	ELETTRICO	164	197	230	41	60X80 - 65X85	37	42	54	-	-	3	1390
RVT810H-C	GAS / GASOLIO						60			51.000	206.400		

CARRELLI - RACK						
MODELLO MODEL	dimensioni teglie plaques dimensions (cm)	dimensioni esterne external dimensions (cm)		portata massima maximum power (kg)	portate niveles n°	interasse center distance (cm)
		A	B			
RVT810H	80X100	86	102	250	13	12
	50X80					
	79x94 (31"x37")	85	96		10	15,7
	81x92 (32"x36")	87	94		8	19,5
	80X80	86	82		7	22,3
	60X99	66	101			



Le illustrazioni e descrizioni di questo opuscolo si intendono fornite a titolo indicativo. Le quote e le misure sono espresse in cm.

Illustrations and descriptions of this booklet are given as indicatives. Dimensions are expressed in cm.

