



FORMADORAS MOULDERS

COLBAKE
Colom Bakery Equipment

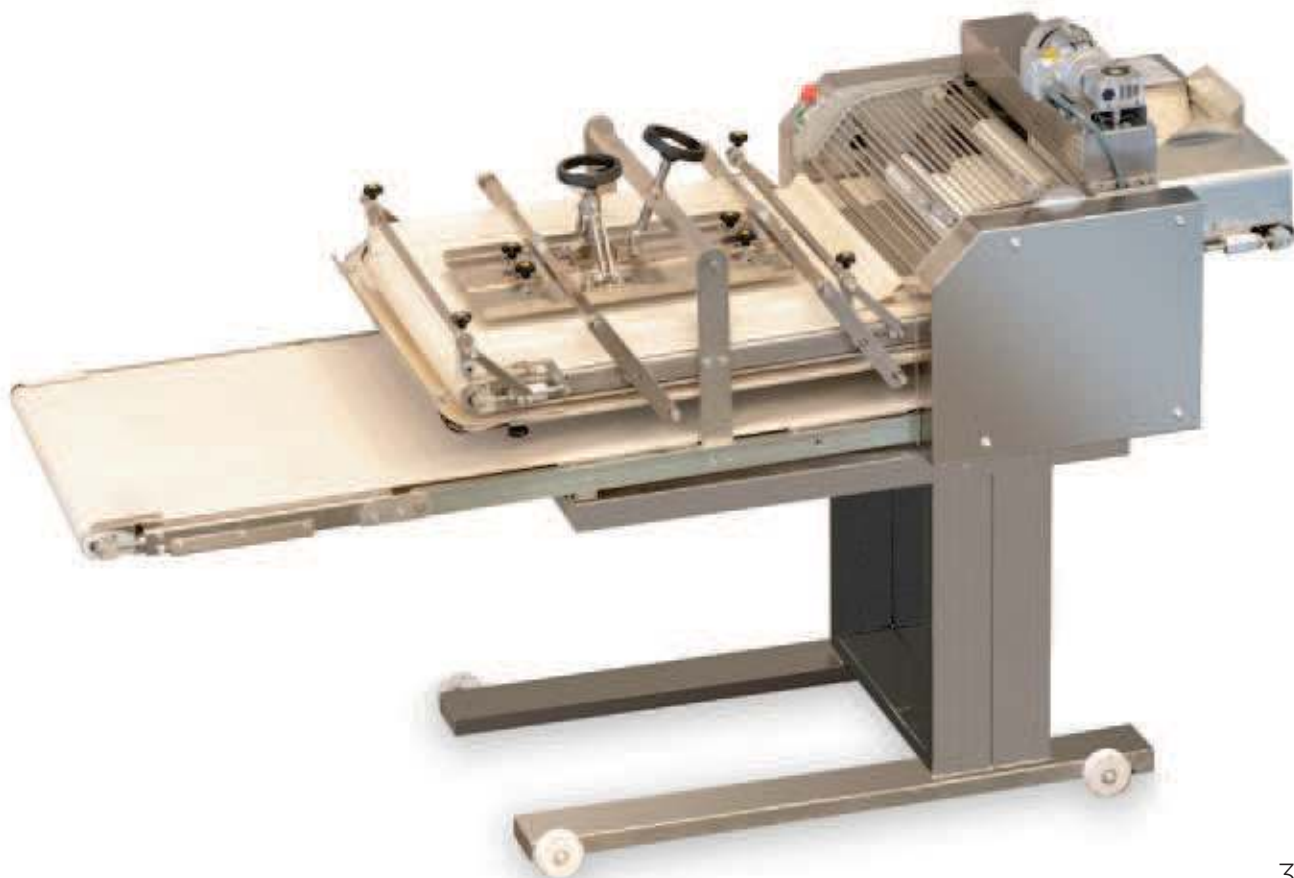


Modern Bakery Equipment

WWW.COLBAKE.COM

M70 U

FORMADORA UNIVERSAL UNIVERSAL MOULDER



31
COLBAKE

	Recorridos	Vías	Centrador	Tipo de prensa	Guías laterales	Potencia	Peso
	Pressing path	Rows	Centering	Pressing type	Side guides	Power (kw)	Weight (Kg)
M70-U	2	1	De serie / Included	Alas en V / Wings in V	De serie / Included	0,55	450
M70-B	2	1	Opcional / Opcional	Clásica con pesos / Classic with weights		0,55	400
M70-RO	1	1	De serie / Included	Alas en V / Wings in V	De serie / Included	0,75	425
M70-PL	1	1	De serie / Included	Alas en V / Wings in V	De serie / Included	0,75	380
M70-2R	1	2	De serie / Included	Intercambiables / Interchangeable	De serie / Included	0,75	450



M70 U COLBAKE

- Rodillos de acero inoxidable cubiertos de material antiadherente.
- Anchura estándar de las lonas de formación de 700 mm.
- Rodillo de prelamado de altura regulable
- Separación regulable de los rodillos de laminado.
- Volante de regulación de la separación entre las prensas, para controlar la longitud de la pieza obtenida.
- Volante de ajuste de la forma de las puntas de las barras, para obtener pan con las puntas agudas o de formas más redondeadas.
- Cubiertas y caballete de acero inoxidable.
- Bandeja de recogida para los productos formados.
- Voltaje: 3x380V ó 3x220V ó 1x220V (requiere variador electrónico de frecuencia).
- Dimensiones embalaje: 2x1x1,6m.

- Stainless steel rollers covered in non-stick material.
- Standard width of 700 mm for formation belts
- Adjustable separation of sheeting rollers.
- Adjustable height of the pre-sheeting roller.
- Wheel for regulation of the separation between the presses, to control the length of the breads.
- Wheel for adjustment of the shape of the tips of the breads, to make bread with sharp tips or more rounded tips.
- Covers and foot of stainless steel.
- Collection tray for the formed breads.
- Voltage: 3x380V or 3x220V or 1x220V (requires electronic frequency converter).
- Packing dimensions: 2x1x1,6m.



	Baguette	Barra / French	Vienna	Pan de molde / Tin bread	Panecillo / Roll	Sharp ends	Hot dog
M70-U	✓	✓	✓	✓	✓	✓	
M70-B	✓	✓			✓	✓	
M70-RO			✓	✓			
M70-PL			✓	✓			
M70-2R						✓	✓

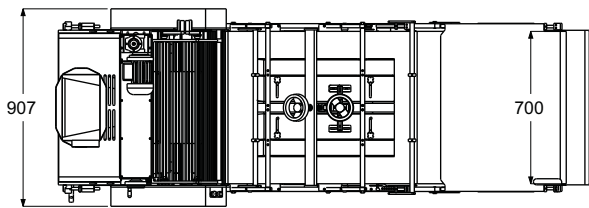
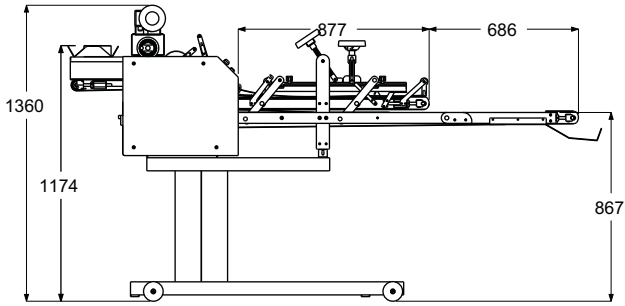
**MOULDERS
FORMADORAS**



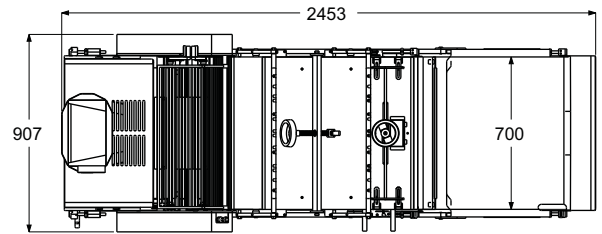
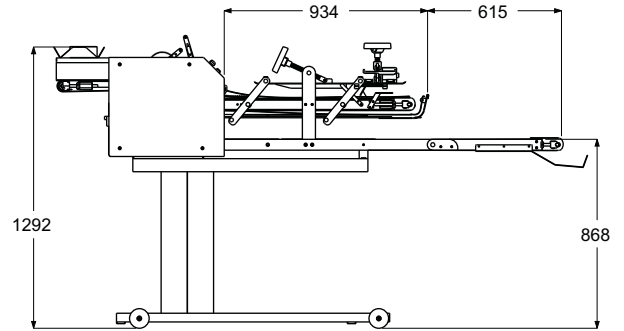
Colem Bakery Equipment

M70 COLBAKE

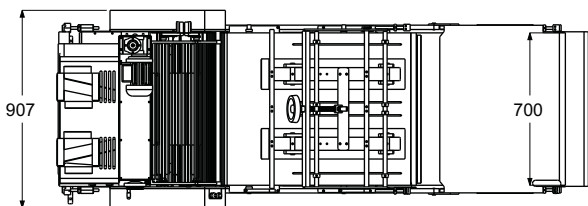
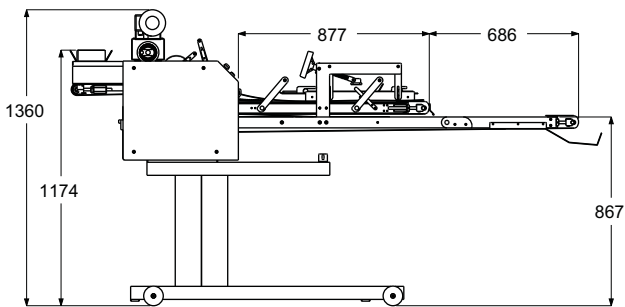
M70 RO



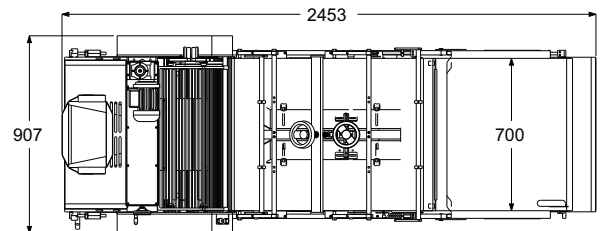
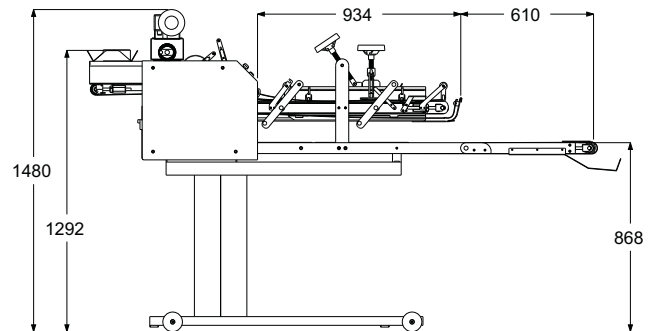
M70 B



M70 2R

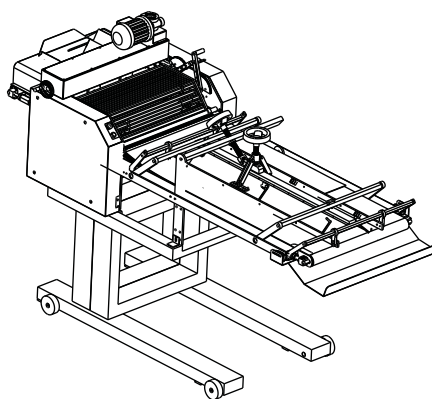
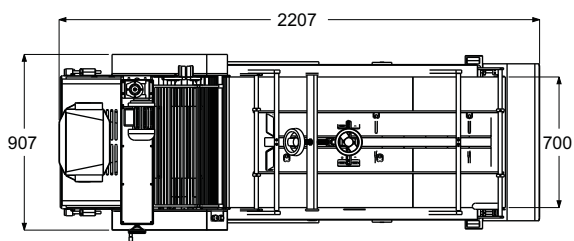
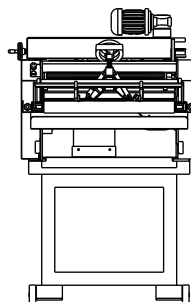
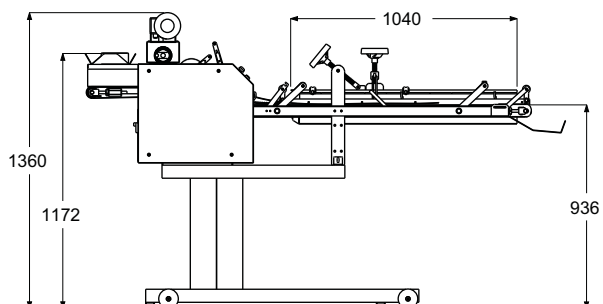


M70 U



M70

FORMADORAS MOULDERS



M70 PL



M70 PL