



TELERA MOULDER/ FORMADORA DE TELERAS

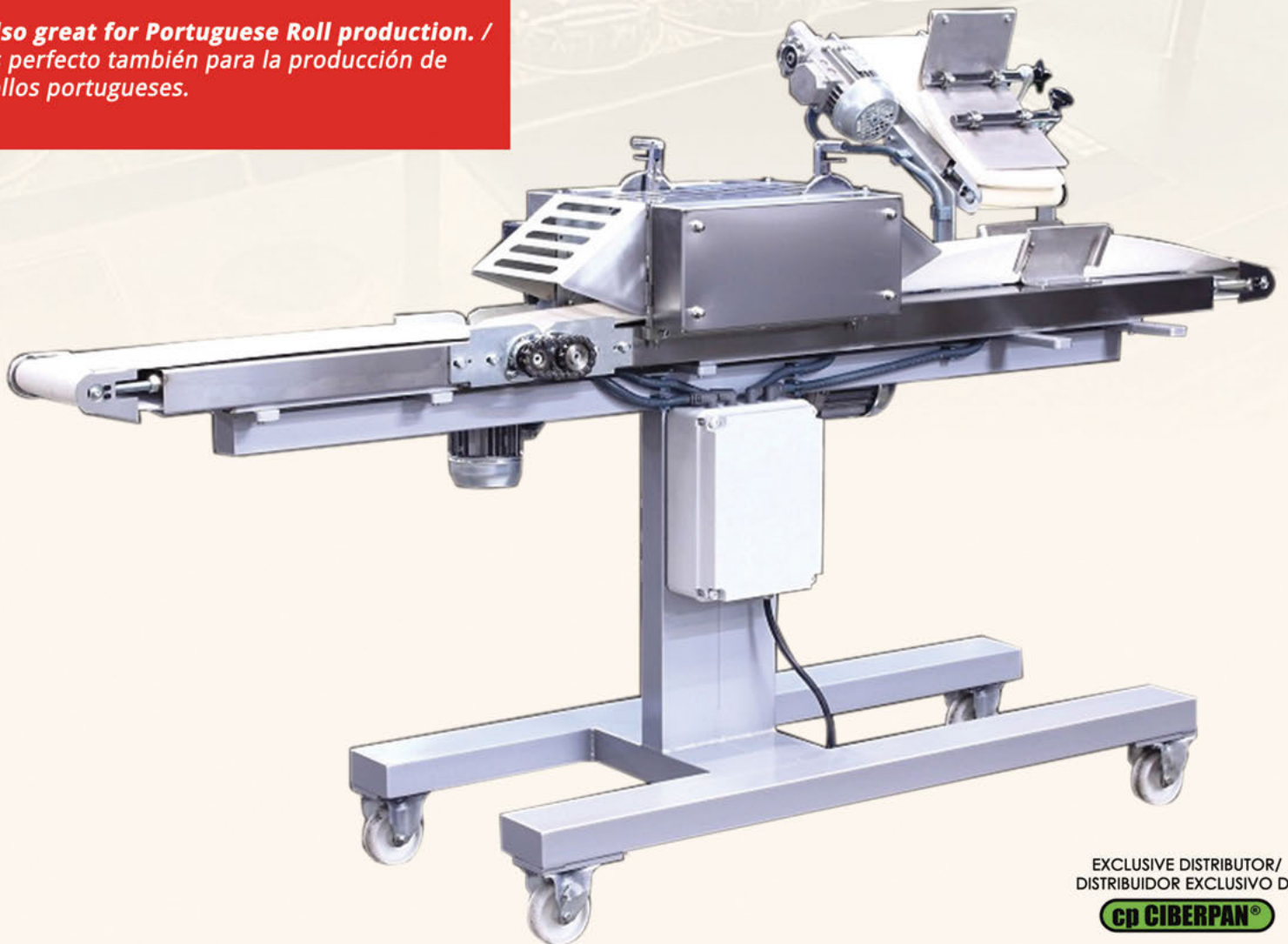
FEATURES/CARACTERÍSTICAS

Stand alone operation or incorporate into a complete system. / Trabaja solo o conectado con divisora y cámara de reposo.

We offer single and two row models. / Ofrecemos modelos con una o dos líneas.

Easily adjustable pressure and rollers. / La máquina es muy flexible para ajustar tamaños y presión.

Also great for Portuguese Roll production. / Es perfecto también para la producción de rollos portugueses.



EXCLUSIVE DISTRIBUTOR/
DISTRIBUIDOR EXCLUSIVO DE

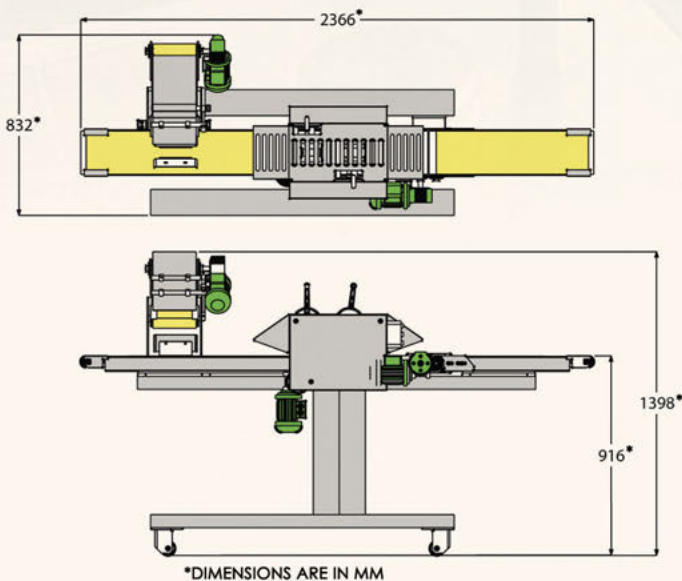
cp CIBERPAN®

TELERA MOULDER

Our Telera Moulder is easy to operate and maintain. First, scaled dough is processed through the press, creating an oval shape. Next, the dough passes through an adjustable flattening roller. Finally, the flattened dough passes through the adjustable marking rollers, which provide the two longitudinal line markings that are distinctive to Telera Rolls. The machine can also be easily adapted for Portuguese Roll production.

FORMADORA DE TELERAS

Para formar el pan de telera se debe cargar en la máquina una porción de masa con forma aproximadamente redonda. En la entrada la máquina dispone de una prensa que permite obtener una pieza aproximadamente ovalada. Posteriormente las piezas pasan por un rodillo aplanador de altura regulable que permite obtener la forma básica de la telera. Finalmente con dos rodillos también de altura ajustable, podemos realizar las dos marcas longitudinales que caracterizan la telera mexicana. Parrilla protectora en acero inoxidable. Manejo y mantenimiento sencillo.



SPECIFICATIONS/ESPECIFICACIONES

Dimensions/Dimensiones:
93" x 33" x 55" (2366mm x 832mm x 1398mm)

Weight/Peso: 441lbs (200kg)

Weight Range/Rango de Peso: 1oz. - 8oz. (28g - 226g)

Electrical/Eléctricas: 220v/3ph/60hz

Shipping Dimensions/Dimensiones de Envío:
107" x 40" x 62" (2718mm x 1016mm x 1575mm)

Shipping Weight/Peso del Envío: 600lbs (272kg)

Production Rate/Tasa de Producción: 1,800/hr. (single row/una línea) | 3,600/hr. (two row/dos líneas)

EXCLUSIVE DISTRIBUTOR:



Erika Record Baking Equipment
37 Atlantic Way, Clifton, NJ 07012

Phone: 973.614.8500 | Fax: 973.614.8503
E-mail: sales@erikarecord.com | Web: www.erikarecord.com