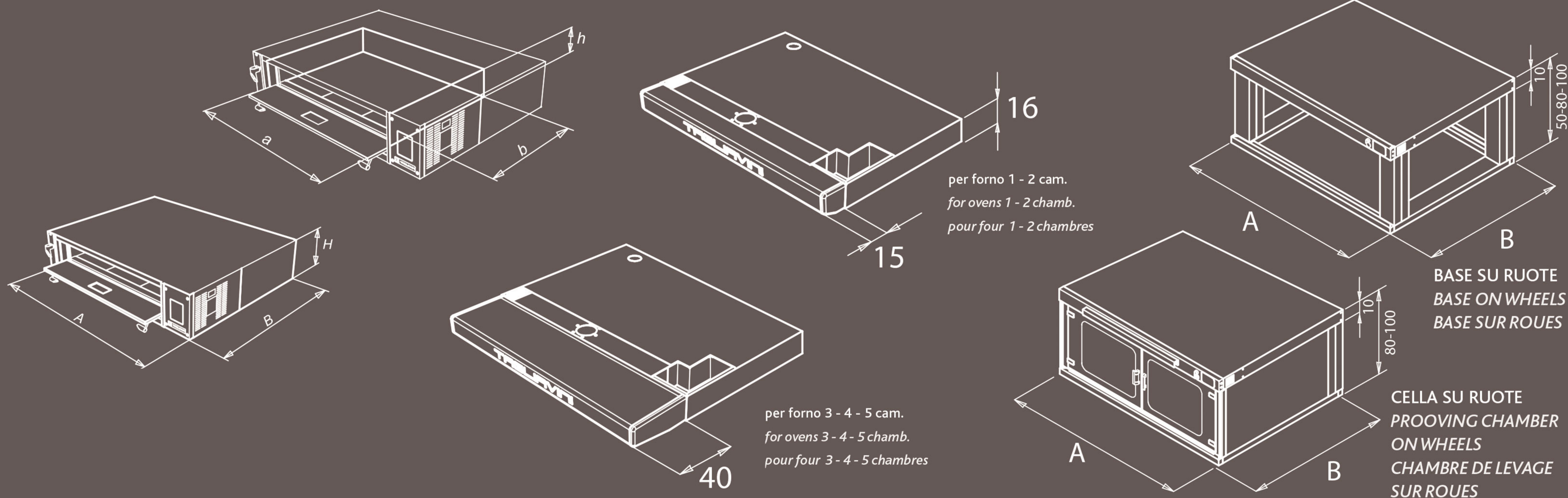


DATI TECNICI

TECHNICAL DATA / FICHE TECHNIQUE

MODELLO MODEL MODÈLE	Dimensioni teglie trays dimensions dimension des plateaux	N. di teglie n. of trays n. de plateaux	Numero pizze (D=30) n. of pizzas (D=30) nombre de pizzas (D=30)	Dimensioni interne internal dimensions dimensions internes		Superficie utile useful surface surface utile	Dimensioni esterne external dimensions dimensions externes		Potenza installata installed power puissance installée
				a	b		a	b	
EMT 2/6040	60 x 40	2	4	62	89	0,55	101	127	5.52
EMT 4/6040	60 x 40	4	11	125	89	1,11	164	127	11.04
EMT 2/4060	40 x 60	2	5	83	69	0,57	122	107	6.56
EMT 3/4060	40 x 60	3	8	125	69	0,86	164	107	9.84
EMT 4/4060	40 x 60	4	9	83	129	1,07	122	167	9.65
EMT 6/4060	40 x 60	6	16	125	129	1,61	164	167	14.46



Le illustrazioni e descrizioni di questo opuscolo si intendono fornite a titolo indicativo. Le quote e le misure sono espresse in mm. / Illustrations and descriptions of this booklet are given as indicatives. Dimensions are expressed in mm.
Les illustrations et descriptions figurant dans cette brochure sont fournies à titre indicatif uniquement. Les cotes et les mesures sont exprimées en mm.